

Montage- und Bedienungsanleitung für Universal Sendemodul BLANK-TX

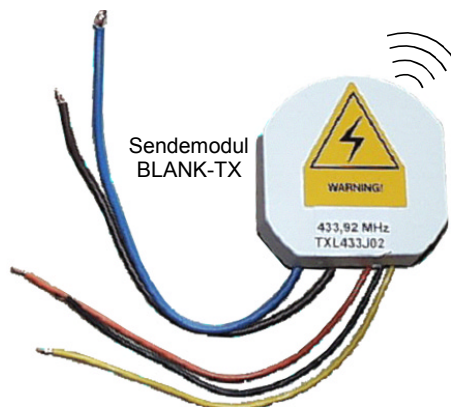


Allgemeines

BLANK TX ist ein als Modul gestalteter Sender, der mit Doppeltastern oder pot.-freien Schaltuhren kombiniert werden kann. Der Vorteil liegt darin, dass sowohl SAT-Antriebe als auch SAT-kompatible Empfänger, wie MINI-ALFA, STARLIGHT etc. für den Einsatz bei Rollläden und Markisen praktisch mit Tastern aller Schalterhersteller betrieben werden können.

Es können aber auch diverse andere Verbraucher, wie z. B. Lichtquellen über BLANK-TX ferngeschaltet werden, wenn man als Vorschalteneinheit die von Jolly lieferbaren Funkempfänger ALFA-LUX einsetzt.

Über dieses Sendemodul können 2 einzelne Befehle (wie z. B. Auf und Ab für Rollläden- und Sonnenschutzantriebe) an einen oder mehrere SAT-Antriebe oder sat-kompatible Empfänger gesendet werden. Zuvor müssen diese Befehle in die Empfänger oder Antriebe eingelernt werden.



Der Sender entspricht den Erfordernissen und den Vorschriften der R & TTE 1999/5/EU, ETS 300683, EN 300220-1 und EN 60950.

Dies geschieht über einen Sender, der bereits in einer Empfängereinheit gespeichert wurde. Dieses Sendemodul kann also als weiterer Sender zu einer bestehenden Anlage hinzutreten. Das Einlernen dieses Senders ist in den Bedienungsanleitungen der Empfänger beschrieben. (Einlernen/Löschen weiterer Sender).

Elektrischer Anschluss u. Sicherheitsvorschriften

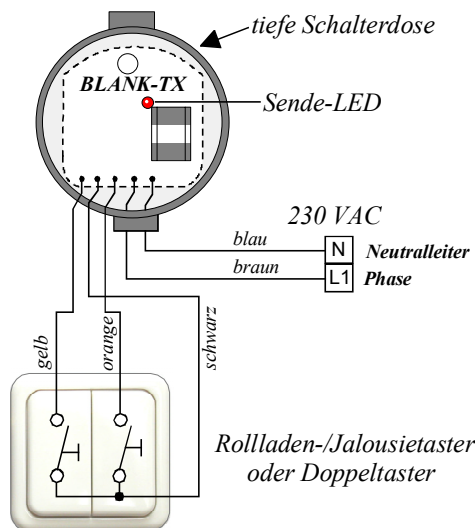


- Niemals Steuereingänge mit 230 Volt ansteuern!
- Nur potentialfreie Automatikgeräte anschließen!

Der Anschluss muss gemäß Abb. durch einen konzessionierten Elektroinstallateur nach den gültigen VDE-Bestimmungen und den Vorschriften der örtlichen Energieversorgungsunternehmen, gemäß Anschlusschema, vorgenommen werden.

Sicherheitsvorschriften

Betätigen Sie den Sender nicht in Umgebungen, in denen sich Funksignale negativ auswirken könnten (z.B. Flughäfen oder Krankenhäuser).



Achtung: Sollte eine Taste des an dieses Sendemodul angeschlossenen Doppeltasters bzw. einer pot.-freien Schaltuhr mehr als 30 Sek. gedrückt werden, so schaltet sich der Sender automatisch ab.

Achtung: Die Empfangsqualität von Funksignalen kann durch aktive u. passive Störquellen negativ beeinflusst werden. Des weiteren hängt die Empfangsqualität von Entfernung und Position der Sender u. Empfänger ab.

Der Sendecode ist ein 66-Bit-Code, der in Random-Art bei jedem Befehl stets neu kombiniert wird.

Jeder Sender besitzt darüber hinaus einen Erkennungscode, der nur von dem einen Antrieb oder von mehreren Antrieben, die darauf eingestellt sind, erkannt wird. Darüber hinaus sorgt dieser Erkennungscode dafür, dass er sich von den anderen Sendern unterscheidet und nicht nachbaubar ist. Auf diese Weise ist dieses System äußerst sicher gegen Fälschung. Dieser Erkennungscode wird nur von den absichtlich programmierten Empfängern erkannt. Der Code ist im Inneren des Senders aufgedruckt und dem Hersteller für eine eventuelle Reproduktion mitzuteilen.

Technische Daten Blank-TX

- Trägerfrequenz	: 433.92 MHz
- Tolerierte Abweichung	: ± 75 KHz
- Bandbreite	: >25 KHz
- Ausgangsscheinleistung	: $-10 -7$ dBm $100 \div 200\mu$ W
- Modulierung	: AM / ASK
- Versorgungsspannung	: 230 V a.c
- aufgenommene Leistung	: 0.3 VA
- Einsatzbereich	: $-10 \div 55^{\circ}$ C
- Schutzklasse	: IP 20

Kompatible Antriebe/Empfänger:

- SAT-Antriebe
- Empfänger ALFA
- Empfänger MINI-ALFA
- Empfänger ALFA-LUX 1
- Empfänger ALFA-LUX 2
- Empfänger MINI-ALFA LUX
- Funksteuerung Starlight
- Funksteuerung Starlight PLUS
- Funksteuerung Starlight PLUS KP
- Markisensteuerungen COMBO-RX...